

# **KRONOS 7010**

---

**VARAOSALUETTELO**

**RESERVDELSKATALOG**

**SPARE PART CATALOGUE**

**ERSATZTEILLIST**

# KRONOS 7010

## VARAOSIEN TILAAMINEN

Tilaus voidaan tehdä kolmella eri tavalla tehtaaltamme:

1. **KIRJEITSE** osoitteella OY WIKAR AB / Varaosamyynti  
FIN-68500 KRUUNUPYY
2. **PUHELIMITSE** 06 - 8232300
3. **TELEFAXILLA** 06 - 8232353
4. **SÄHKÖPOSTITSE** mail@kronos.fi

Tilauksen yhteydessä on mainittava:

- ◆ koneen nimi, sarjanumero ja vuosimalli
- ◆ osan nimi
- ◆ varaosanumero luettelon mukaan
- ◆ kappalemäärä

Elleivät nämä ole tiedossamme, voitte lähettää vaurioituneen osan näytteeksi.

KOKO TEHDAS, myös varaosamyynti, on SULJETTU LAUANTAISIN.

## BESTÄLLNING AV RESERVDELAR

Beställning från fabriken kan ske på följande sätt:

1. per **BREV** OY WIKAR AB / Reservdelsförsäljning  
FIN-68500 KRONOBY
2. per **TELEFON** 06 - 8232300
3. per **TELEFAX** 06 - 8282353
4. per **email** mail@kronos.fi

Följande uppgifter bör framgå av beställningen:

- ◆ maskinens namn, serienummer och tillverkningsår
- ◆ reservdelens namn
- ◆ reservdelens nummer enligt reservdelskatalogen
- ◆ antal reservdelar

Saknar ni ovanstående uppgifter kan Ni även sända den skadade delen till fabriken för utbyte.

FABRIKEN samt reservdelsförsäljningen är STÄNGD PÅ LÖRDAG.

## HOW TO ORDER SPARE PARTS

To order spare parts from the plant should be done as below:

1. by **LETTER** OY WIKAR AB / Spare part sales  
FI-68500 KRONOBY  
FINLAND
2. by **TELEPHONE** +358 - 6 - 8232300
3. by **TELEFAX** +358 - 6 - 8232353
4. by **email** mail@kronos.fi

Following details should be mentioned when ordering:

- ◆ model name, serial number and year of manufacturing
- ◆ spare part name
- ◆ spare part number according to the spare part catalogue
- ◆ quantity of spareparts

If You are missing the above mentined details You can also send the defected part to the plant for exchange.

The PLANT and the spare part sales is CLOSED ON SATURDAY.

## WIE MAN ERSATZTEILE BESTELLT

Um Ersatzteile zu bestellen, geht man wie folgt vor:

1. per **BRIEF** OY WIKAR AB / Ersatzteilverkauf  
FIN-68500 KRONOBY  
FINLAND
2. per **TELEFON** +358 - 6 - 8232300
3. per **TELEFAX** +358 - 6 - 8232353
4. per **Email** mail@kronos.fi

Folgende Angaben sollten in Ihrer Bestellung enthalten sein:

- ◆ Modellbezeichnung, Seriennummer und Herstellungsjahr
- ◆ Bezeichnung des Ersatzteils
- ◆ Bestellnummer des Teils entsprechende der Ersatzteilliste
- ◆ gewünschte Menge

Wenn Sie die oben genannten Einzelheiten nicht ermitteln können, senden Sie das defekte Teil zum Austausch an die Fabrik. Die Fabrik bzw. der Ersatzteilverkauf sind jeweils am SAMSTAG GESCHLOSSEN.

# KRONOS 7010

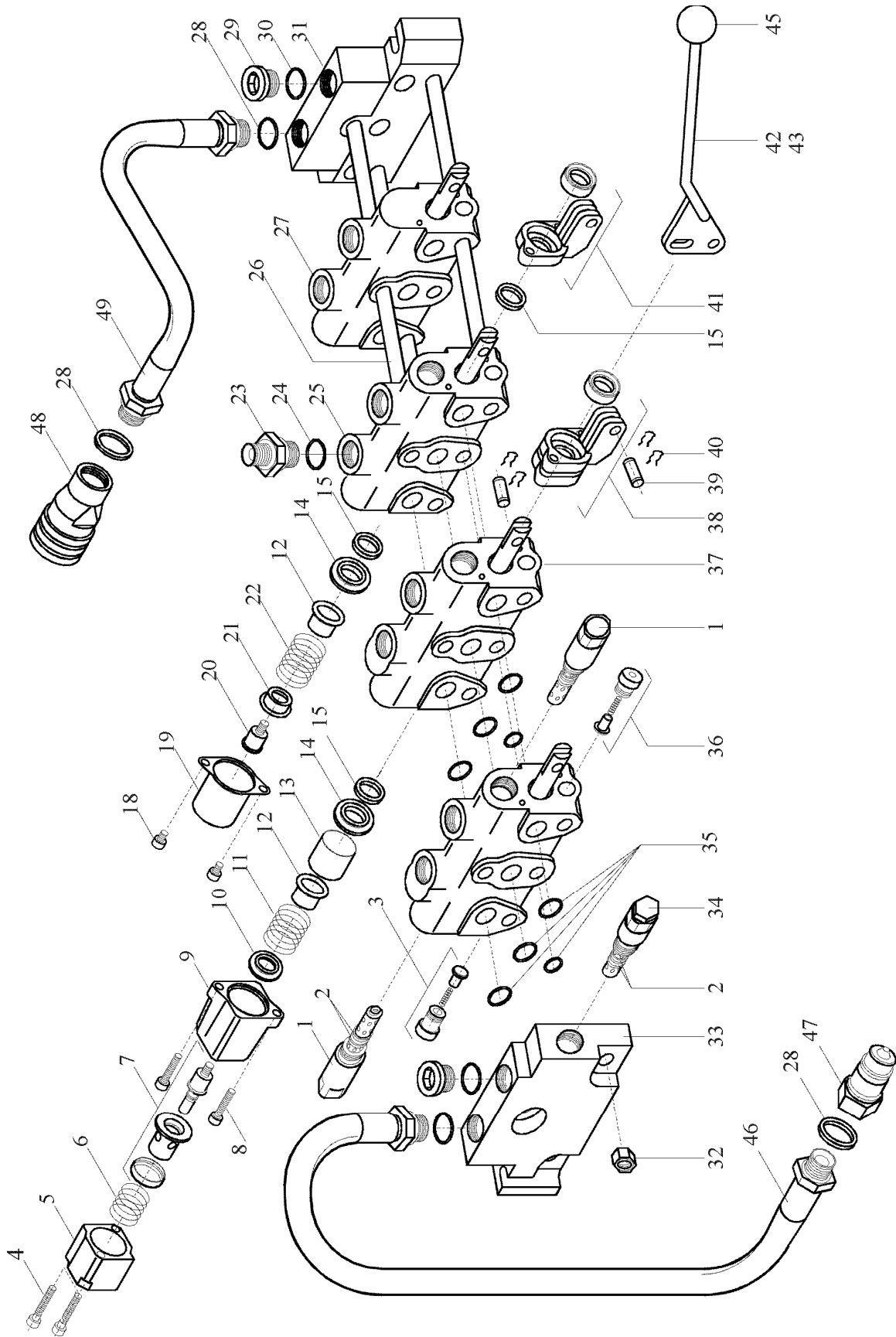
VENTTIILIPÖYTÄ VENTILBORD VALVE BANK BEDIENUNGSKONSOLE RS 280.....	1
KÄÄNTÖLAITE VRIDHUS TURNING DEVICE SCHWENKWERK.....	3
PYSTYPILARI HUVUDPELARE VERTICAL POST KRANSÄULE.....	5
NOSTOPUOMI LYFTBOM LIFT BOOM AUSLEGER.....	7
TAITTO- JA JATKOPUOMI VIK- OCH BOMFÖRLÄNGNING OUTER- AND EXTENSION BOOM KNICKARM MIT TELESKOPVERLÄNGERUNG.....	8
HYDRAULILETKUT HYDRAULSLANGAR HYDRAULIC HOSES SCHLÄUCHE.....	11
SYLINTERIT CYLINDAR CYLINDERS DIE ZYLINDERS.....	13



## VENTTIILIPÖYTÄ, VENTILBORD, VALVE BANK, BEDIENUNGSKONSOLE RS 280

Pos	Part number	Qty	Part name			
			Suomi	Svenska	English	Deutsch
1	2275-210158 ♣		Paineisku/Imuventtiili, Chock Efterfyllnadsventil, Line relief Anticavitation valve, Schock-Nachsaugventil TBS 202			
2	3098-268349		Tiiviste sarja, O-ringset, O-ringset, Satz O-Ringe TBS 202			
3	2330-268328		Vastaventtiili, Backventil, Check valve, Rückschlagventil			
4	DIN912-5*40		Ruuvi, Skruv, Screw, Schraube MC6S 5*40			
5	8140-268312		Runko, Hus, Housing, Gehäuse			
6	8150-266096		Jousi, Fjäder, Spring, Feder			
7			Karan lukitus täyd., Slidlåsning kompl., Spool lock compl., Schieberschloß kompl.			
8	DIN912-6*14		Ruuvi, Skruv, Screw, Schraube MC6S 6*14			
9	8140-261933		Suojakuppi, Kåpa, Cap, Kappe			
10	3060-261935		Jousenohjain matala, Stoppbricka, Busching, Hülse			
11	8150-261394		Jousi, Fjäder, Spring, Feder			
12	3060-261934		Jousenohjain korkea, Fjäderstyrning, Spring guide, Federführung			
13	3060-261936		Ohjausputki, Distansrör, Spacing collar, Absstandrohr			
14	8140-261925		Aluslevy, Bricka, Washer, Scheibe			
15	2020-269586		Karan tiiviste, Slidätning, Spool seal, Schieberdichtung			
18	DIN912-6*8		Ruuvi, Skruv, Screw, Schraube MC6S 6*8			
19	8130-268875		Suojakuppi, Kåpa, Cap, Kappe			
20	3070-260281		Ohjausruuvi, Distansskruv, Spacing Screw, Abstandschraube			
21	3060-261926		Jousenohjain, Fjäderstyrning, Spring guide, Federführung			
22	8150-261398		Jousi, Fjäder, Spring, Feder			
23	3060-260840		Jousenohjain, Fjäderstyrning, Spring guide, Federführung			
24	8140-261857		Aluslevy, Bricka, Washer, Scheibe			
25	7001-0812		Kaksoisnipa, Dubbelnipa, Double union, Zwischenstück R 1/2"-R 3/4"			
26	5601-0112		Usit, Usit, Usit, Usit 3/4"			
27	2330-264016 2330-264018		Vetopultti 6-lohk., Dragstång 6-sekt., Tie rod 6-sect., Zuganker 6-sekt. Vetopultti 8-lohk., Dragstång 8-sekt., Tie rod 8-sect., Zuganker 8-sekt			
28	5601-0108		Usit, Usit, Usit, Usit 1/2"			
29	2330-450100		Tulppa, Rörpropp, Port plugg, Anschlusspfropfen R 3/4"			
30			O-rengas, O-ring, O-ring, O-ring 23,47*2,62			
31	7080-264008		Tankkipääty, Utloppssektion, Outlet section, Ausgangelement			
32	DIN934-M12		Mutteri, Mutter, Nut, Mutter			
33	7080-264007		Painepääty, Inloppssektion, Inlet section, Eingangelement			
34	2275-210085		Tiiviste sarja, O-ringset, O-ringset, Satz O-Ringe TBB 201			
35	2275-212181		Pääpaineventtiili, Huvudtryckventil, Main relief valve, Hauptdruckventil TBB 201			
36	2330-260705		Lohkon välitiivistesarja, O-ringset mellan sektionerna, O-ring set between sections, Satz O-Ringe Zwischen Sektionen			
37	7080-264009 ♣		Venttiililohko + Kara, Ventilsektion + Slid, Valve section + Spool Ventilelement + Schieber			
38	2330-260808		Vivun korvake täyd., Konsoll kompl., Bracket compl., Konsole kompl.			
39	2330-267657		Tappi, Pinne, Pin, Bolzen			
40			Lukkorengas, Låsring, Circlip, Sicherung 1100 NR 21			
41	2330-260807		Vivun korvake täyd., Konsoll kompl., Bracket compl., Konsole kompl.			
42	2260-267953		Käsivipu, Manöverspak, Lever, Handhebel MH 195 mm			
43	2260-266972		Käsivipu, Manöverspak, Lever, Handhebel MH 245 mm			
45	8230-260578		Nuppi, Kula, Ball, Kugel ø 33*10			
46	0708309		Paineletku, Tryckslang, Pressure hose, Druckschlauch L=1350			
47	5551-0208		Pikaliitin, Snabbkoppling, Quick coupling, Schnellkupplung 1/2"			
48	5551-0308		Pikaliitin, Snabbkoppling, Quick coupling, Schnellkupplung 1/2"			
49	0708310		Paluuletku, Returslang, Return hose, Rücklaufschlauch L=1350			

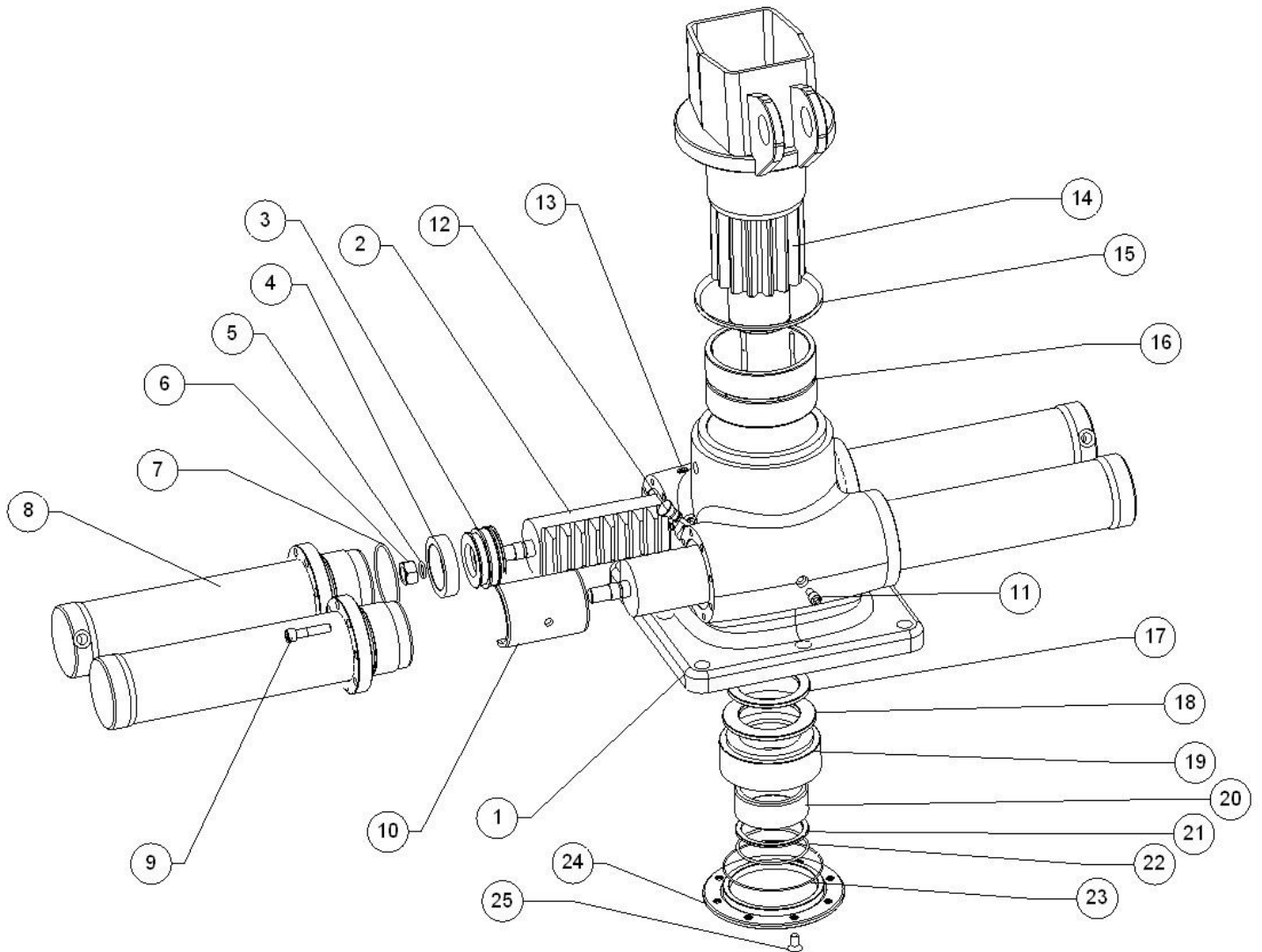
## VENTTILIPÖYTÄ, VENTILBORD, VALVE BANK, BEDIENUNGSKONSOLE RS 280



**KÄÄNTÖLAITE, VRIDHUS, TURNING DEVICE,  
SCHWENKWERK**

Pos	Part number	Qty	Part name			
			Suomi	Svenska	English	Deutsch
1	0744141	1	Kääntölaite täyd., vridlåda bearbetad, Turning housing machined, Schwenkgehäuse bearbeitet			
2	0744116	2	Hammastanko, Kuggstång, Gear rack, Zahnstange			
3	0744118	4	Männän runko, Kolv, Piston body, Kolbenkörper			
4	0036913	1	Tiivistesarja, Tätningsserie, Sealing set, Dichtungssatz			
5	0032470	4	O-rengas, O-ring, O-ring, O-Ring 90 shore 22.2x3.0			
6	0021080	4	Kuusiomutteri, Sexkantmutter, Nut, Schraube Nyloc M24			
7	0032685	4	O-rengas, O-ring, O-ring, O-Ring 70 shore 106x3.0			
8	0744124	4	Sylinteri, Cylinder, Cylinder, Zylinder			
9	0019880	32	Ruuvi, Skruv, Screw, Schraube 12.9 DIN 912 M14x60			
10	0744131	2	Tukilaakeri, Stödlager, Bearing, Stützlager			
11	0019820	2	Ruuvi, Skruv, Screw, Schraube 8.8 DIN 912 M12x20			
12	0048670	2	Öljysilmä, Öljeöga, Oil sight window, Schauglas für öl			
13	0024930	1	Voitelunippa, Smörjnippa, Grease nipple, Nippel M8			
14	0745003	1	Hammaspyörä täyd. Hitsattu pystypilari, Kuggghjul m.pelare svetsad, Gear wheel welded with vertical post, Zahnrad mit Kransäule, eingeschweisst			
15	0035020	1	V-tiiviste, V-tätning, V-seal, V-Dichtung VA 200			
16	0744126B	1	Säteislaakeri, Radiallager, Bearing with sholders, Radiallager			
17	0017100	1	Painelaakeri, Trycklager, Bearing block, Drucklager LS 100 135			
18	0744125	1	Painelaakeri, Trycklager, Bearing block, Drucklager			
19	0744128A	1	Välilaakeriholkki, Mellanbussning, Intermediate bearing retainer, Zwischenlagerhülse			
20	0744127B	1	Säteislaakeri, Radiallager, Bearing with sholders, Radiallager			
21	0744154	1	Välilevy, Mellanbricka, Spacing plate, Zwischenplatte			
22	0024150	1	Varmistinrengas, Låsring, Securing ring, Sicherungsring DIN 471 Ø100x3.0			
23	0032750	1	O-rengas, O-ring, O-ring, O-Ring 70 shore 165x3.0			
24	0744130	1	Pohjakansi, Bottenlock, Bottom cover, Bodendeckel			
25	0019845	8	Kuusiokoloruuvi, insex skruv, Screw, Schraube 10.9 DIN 799 M12x25			

## KÄÄNTÖLAITE, VRIDHUS, TURNING DEVICE, SCHWENKWERK

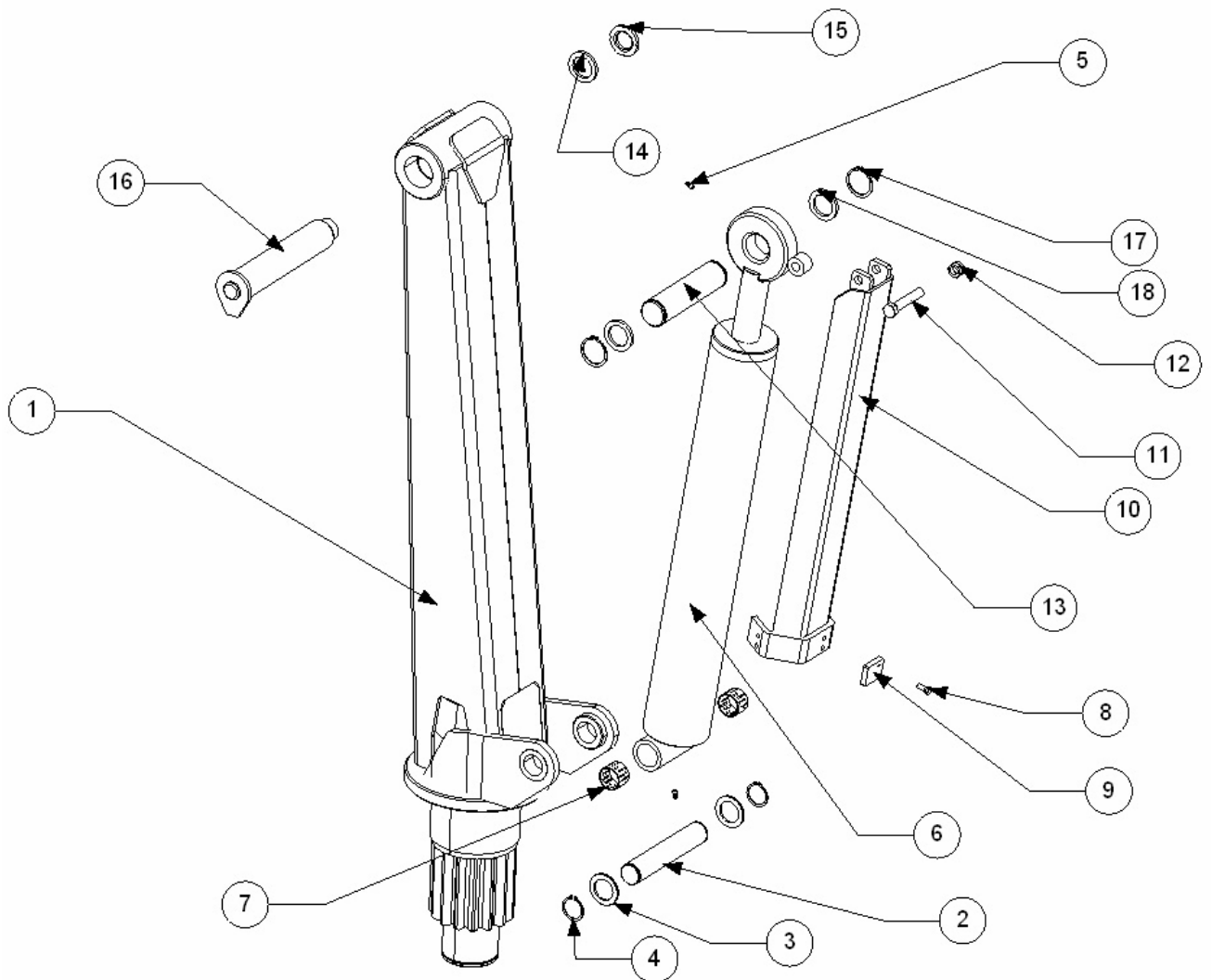




**PYSTYPILARI, HUVUDPELARE, VERTICAL POST,  
KRANSÄULE**

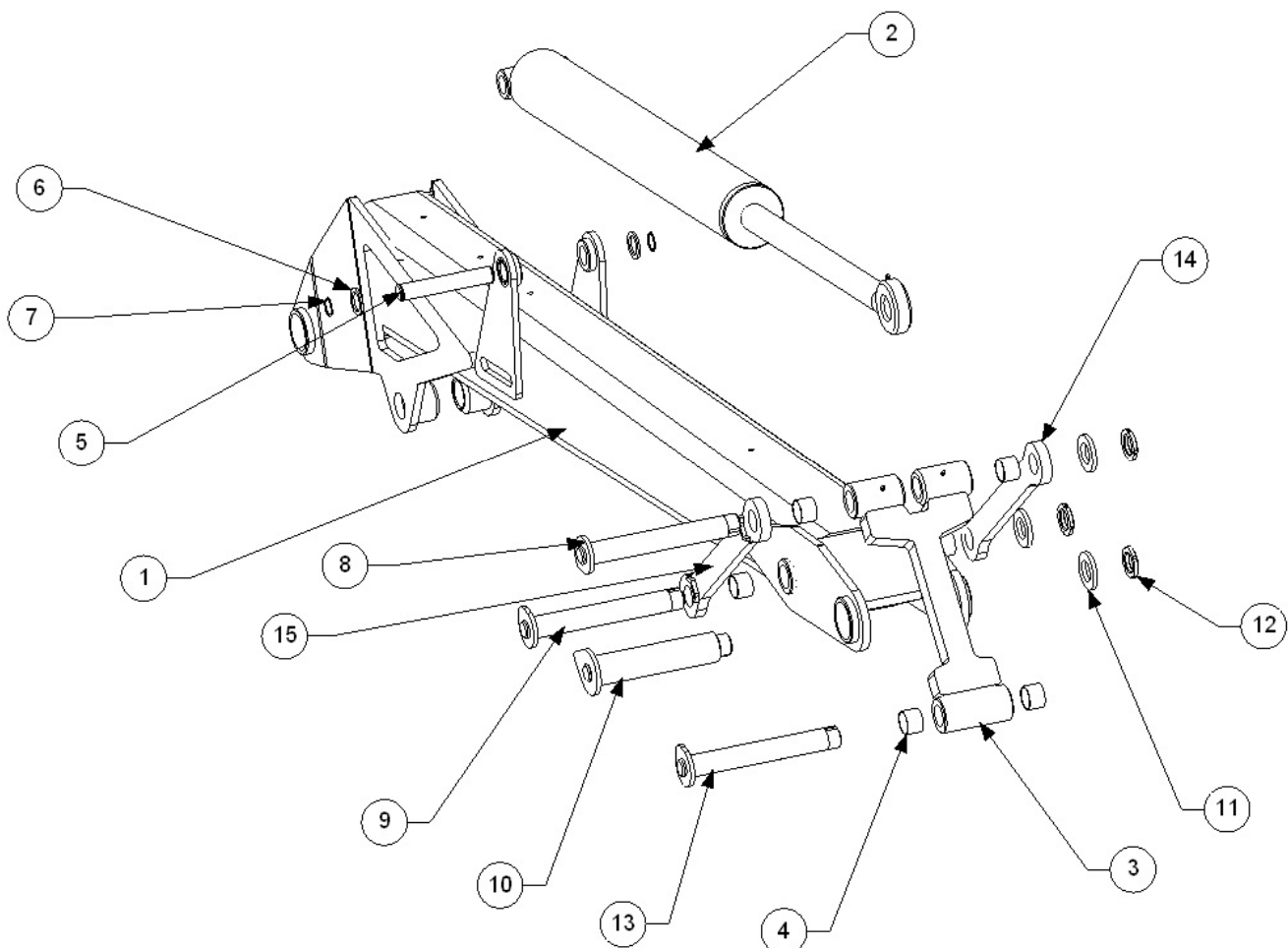
Pos	Part number	Qty	Part name			
			Suomi	Svenska	English	Deutsch
1	0745003D	1	Pystypilari hitsattu hammaspyörä, Pelare svetsad kugghjul, Vertical post welded gear, Kransäule schweißend Zahnrad			
2	0709122B	1	Sylinterin tappi, Cylindertapp, Cylinder pin, Zylinderbolzen			
3	0709126	2	Aluslaatta, Bricka, Washer, Scheibe Ø60/41x4			
4	0023990	2	Varmistinrenkas, Säkringsring, Retaining ring, Sicherungsringe Ø40x1.75 DIN 471			
5	0024930	2	Rasvanippa, Smörjnippa, Grease nipple, Nippel M8			
6	0744050C	1	Nostosylinteri täyd., Lyftcylinder kompl., Lift cylinder compl., Hebzyylinder kompl.			
7	0016760	2	Laakeriholkki, Lagerholk, Bushing, Lagerbuchse			
8	0018110	6	Pultti, Bult, Bolt, Bolzen M8x20 8.8			
9	0708125	3	Liukupala, Glidbit, Sliding block, Gleitblock			
10	0744052	1	Suojapelti, Skyddsplåt, Cover sheet, Schutzplatte			
11	0019060	1	Pultti, Bult, Bolt, Bolzen M16x90			
12	0021000	1	Mutteri, Mutter, Nut, Mutter M16 NYLOC			
13	0744109	1	Sylinterin tappi, Cylindertapp, Cylinder pin, Zylinderbolzen			
14	0709113	1	Aluslaatta, Bricka, Washer, Scheibe			
15	0021410	1	Lukitusmutteri, Låsmutter, Pivot nut, Achsemutter			
16	0744100	1	Niveltappi, Ledtapp, Joint bearing, Gelenkbolzen			
17	0024000	2	Varmistinrenkas, Säkringsring, Retaining ring, Sicherungsringe			
18	0709127	2	Aluslaatta, Bricka, Washer, Scheibe			

## PYSTYPILARI, HUVUPELARE, VERTICAL POST, KRANSÄULE



**NOSTOPUOMI, LYFTBOM, LIFT BOOM, AUSLEGER**

Pos	Part number	Qty	Part name			
			Suomi	Svenska	English	Deutsch
1	0744010D	1	Puomi, Bom, Boom, Ausleger 7010			
1	0745010F	1	Puomi, Bom, Boom, Ausleger 7010L/7010XL			
2	0709110	1	Taittopuomin sylinteri täyd., Vikbomcylinder kompl., Knuckle cylinder compl., (Zylinder des) Knickzyl. Kompl.			
3	0709101C	1	Lenkkivarsi, Länkarm, Linkarm, Gelenkarm			
4	0016740	8	Laakeriholkki, Lagerholk, Bushing, Lagerbuchse			
5	0744110A	1	Taittosylinterin tappi, Vikcylindertapp, Knuckle cylinder pin, Knickzylinderbolzen			
6	0709128	2	Aluslaatta, Bricka, Washer, Scheibe Ø50/36x4			
7	0023985	2	Varmistinrenkas, Säkringsring, Retaining ring, Sicherungsringe			
8	0744106A	1	Sylinterin tappi, Cylindertapp, Cylinder pin, Zylinderbolzen			
9	0744104A	1	Lenkkitangon tappi, Länkstaggstapp, Linkrod pin, Gelenkstange Zapfen			
10	0744102	1	Niveltappi, Ledtapp, Joint bearing, Gelenkbolzen			
11	0709113	4	Aluslaatta, Bricka, Washer, Scheibe Ø70/41x8			
12	0021410	4	Lukitusmutteri, Låsmutter, Pivot nut, Achsemutter			
13	0709120	1	Lenkkivarren tappi, Länkarmstapp, Linkarm pin, Gelenkarm zapfen			
14	0709106	1	Lenkkitanko, Länkstagg, Linkrod, Gelenkstange			
15	0709105	1	Lenkkitanko hitsattu, Länkstagg svetsad, Linkrod welded, Gelenkstange schweißend			



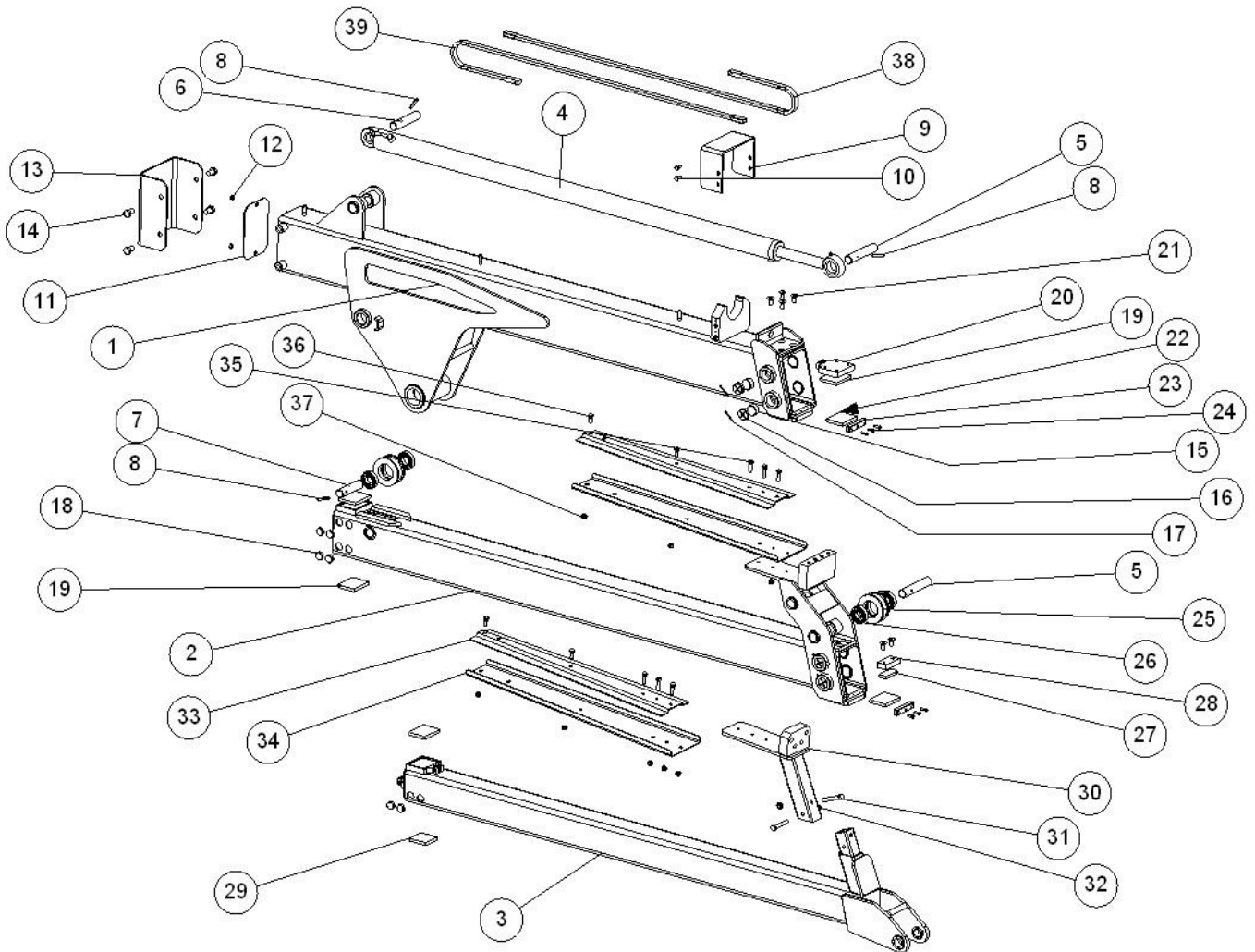
## TAITTO- JA JATKOPUOMI, VIK- OCH BOMFÖRLÄNGNING, OUTER- AND EXTENSION BOOM, KNICKARM MIT TELESKOPVERLÄNGERUNG

Pos	Part number	Qty	Part name			
			Suomi	Svenska	English	Deutsch
1	0734020C	1	Taittopuomi, Vikbom, Outer boom, Knickarm 7010			
1	0736003C	1	Taittopuomi, Vikbom, Outer boom, Knickarm 7010L			
1	0746020A	1	Taittopuomi, Vikbom, Outer boom, Knickarm 7010XL			
2	0734040A	1	Teleskooppipuomi 1, Teleskopbom 1, Telescope boom 1, Teleskoparm 1 7010/7010L			
2	0746040	1	Teleskooppipuomi 1, Teleskopbom 1, Telescope boom 1, Teleskoparm 1 7010XL			
3	0734059A	1	Teleskooppipuomi 2, Teleskopbom 2, Telescope boom 2, Teleskoparm 2 7010/7010L			
3	0746059A	1	Teleskooppipuomi 2, Teleskopbom 2, Telescope boom 2, Teleskoparm 2 7010XL			
4	0734150A	1	Sylinteri, Cylinder, Cylinder, Zylinder 70/40-1500 7010/7010L			
4	0746100A	1	Sylinteri, Cylinder, Cylinder, Zylinder 70/40-2000 7010XL			
4	0734151A	1	Vaihtoehtoinen sylinteri, Alternativ cylinder, Alternative cylinder, Alternativer Zylinder 60/36x1500 7010/7010L			
4	0746101	1	Vaihtoehtoinen sylinteri, Alternativ cylinder, Alternative cylinder, Alternativer Zylinder 60/36x2000 7010XL			
5	0734074	2	Tappi, Tapp, Pin, Zapfen			
6	0734075	1	Tappi, Tapp, Pin, Zapfen			
7	0734076	1	Tappi, Tapp, Pin, Zapfen			
8	0023420	4	Putkisokka, Rörspint, Roll pin, Splint			
9	0734083A	1	Sylinterin yläsuoja, Cylinders övre skydd, Upper cover of the cylinder, Oberer shutz des zylinder			
10	0018110	4	Kuusioruuvi, Sexkantskruv, Hexagon screw, Sechskantschraube M8x20 8.8 DIN 933			
11	0734120A	1	Taittopuomin takaosan suoja, Skydd för vikbommens bakdel, Rear cover of the outer boom, Schutz des hinterteil des knickarm			
12	0020910	2	Kuusiomutteri, Sexkantmutter, Hexagon mutter, Sechskantmutter M8 DIN 933			
13	0734153	1	Putkisuoja, Rör skydd, Pipe guard, Rohr gehaeuse			
14	0018879	4	Kuusioruuvi, Sexkantskruv, Hexagon screw, Sechskantschraube M16x25 8.8			
15	0734077	8	Liukupala, Glidbit, Slide block, Gleitblock			
16	0734073	8	Liukupalan säätöruuvi, Glidbitens ställskruv, Adjustment screw of the slide block, Stellschraube des Gleitblock M40x1,5			
17	0023060	8	Saksisokka, Saxsprint, Cotter pin, Splint 3,2x40 DIN 94			
18	0734078	12	Liukupala, Glidbit, Slide block, Gleitblock Ø40-9			
19	0734079	4	Liukupala, Glidbit, Slide block, Gleitblock			
20	0734071	1	Liukupalan pidin, Glidbitens hållare, Holder of the slide block, Halter des Gleitblocklock			
21	0019880	6	Kuusiokoloruuvi, Sexkantskruv, Allen screw, Innensechskantschraube M12x30 8.8 DIN 7991			

**TAITTO- JA JATKOPUOMI, VIK- OCH BOMFÖRLÄNGNING,  
OUTER- AND EXTENSION BOOM, KNICKARM MIT  
TELESKOPVERLÄNGERUNG**

Pos	Part number	Qty	Part name			
			Suomi	Svenska	English	Deutsch
22	0709086	2	Liukupala, Glidbit, Slide block, Gleitblock 10x70x100			
23	0709087	2	Lukituspala, Låsbit, Locking block, Verriegelungsblock			
24	0019480	6	Kuusiokoloruuvi, Sexkantskruv, Allen screw, Innensechskantschraube M6x20 8.8 DIN 912			
25	0734070B	2	Taittopyörä, Brythjul, Sheave, Brechrolle			
26	0015255	4	Kuulalaakeri, Lager, Bearing, Lager SKF 6206-2RS1			
27	0734080	1	Liukupala, Glidbit, Slide block, Gleitblock			
28	0734072C	1	Liukupalan pidin, Glidbitens hållare, Holder of the slide block, Halter des Gleitblocklock			
29	0734081	1	Liukupala, Glidbit, Slide block, Gleitblock			
30	0734067B	1	Letkuhylly, Slanghyllan, Hose shelf, Schlauchregal			
31	0018590	2	Kuusioruuvi, Sexkantskruv, Hexagon screw, Sechskantschraube M12x80 8.8			
32	0020960	2	Kuusiomutteri, Sexkantmutter, Hexagon mutter, Sechskantmutter M12 NYLOC 8.8			
33	0734090B	2	Letkuhyllyn yläpelti, Slanghyllans övre plåt, Upper sheet of the hose shelf, Oberer Blech des Schlauchregal			
34	0734091A	2	Letkuhyllyn alapelti, Slanghyllans undre plåt, Lower sheet of the hose shelf, Unterer Blech des Schlauchregal			
35	0018230	6	Kuusioruuvi, Sexkantskruv, Hexagon screw, Sechskantschraube M10x35 8.8 DIN 933			
36	0018200	4	Kuusioruuvi, Sexkantskruv, Hexagon screw, Sechskantschraube M10x25 8.8 DIN 933			
37	0020930	10	Kuusiomutteri, Sexkantmutter, Hexagon mutter, Sechskantmutter M10 DIN 934			
38	0734110	1	Ulosvetoketju, Utdragskedja, Drawing-out chain, Ausziehungskette 7010/7010L			
38	0746110	1	Ulosvetoketju, Utdragskedja, Drawing-out chain, Ausziehungskette 7010XL			
39	0734111	1	Sisäänvetoketju, Indragskedja, In-drawing chain, Einziehungskette 7010/7010L			
39	0746111	1	Sisäänvetoketju, Indragskedja, In-drawing chain, Einziehungskette 7010XL			

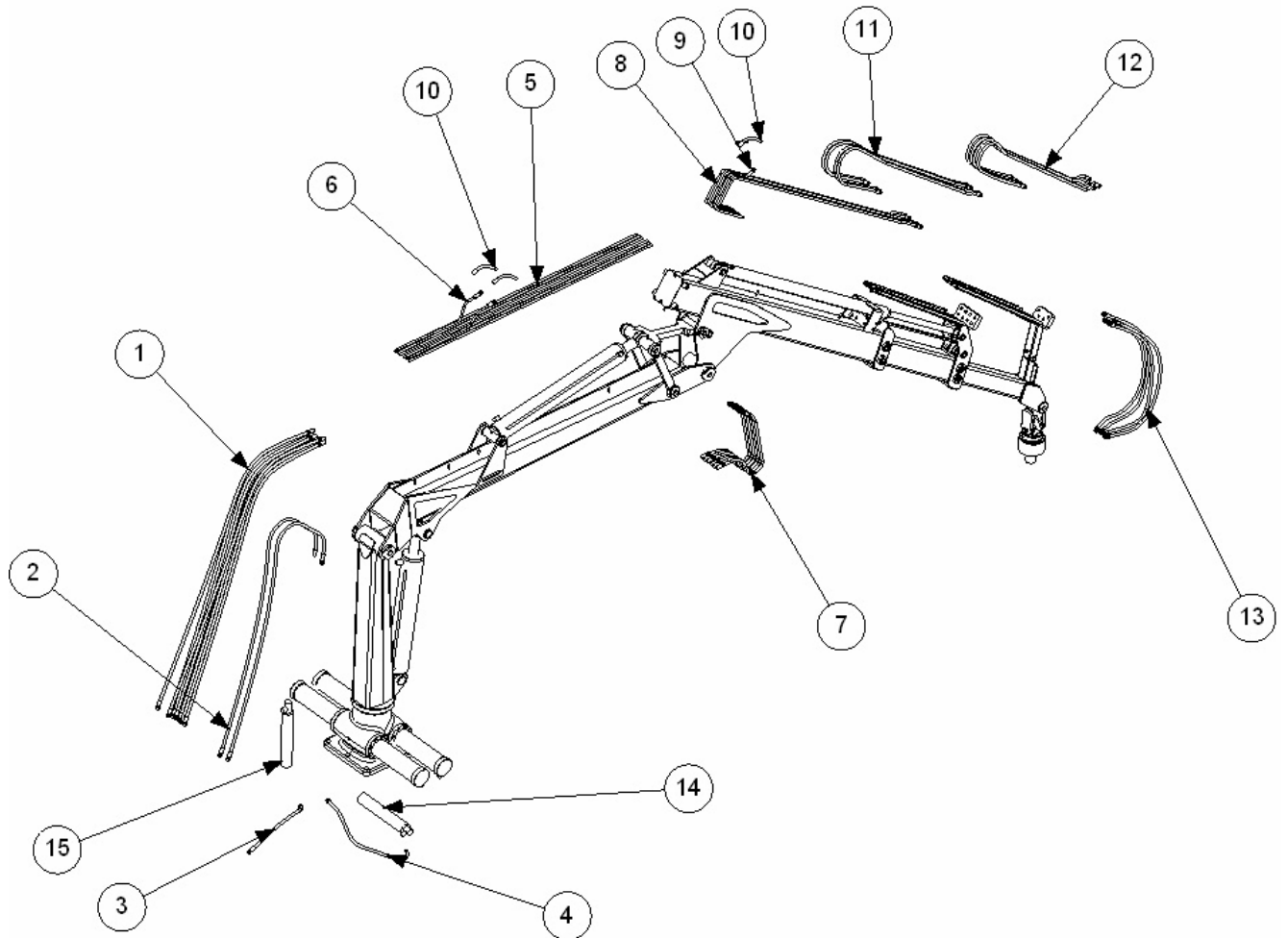
## TAITTO- JA JATKOPUOMI, VIK- OCH BOMFÖRLÄNGNING, OUTER- AND EXTENSION BOOM, KNICKARM MIT TELESKOPVERLÄNGERUNG



**HYDRAULILETKUT, HYDRAULSLANGAR, HYDRAULIC HOSES, SCHLÄUCHE**

Pos	Part number	Qty	Part name			
			Suomi	Svenska	English	Deutsch
1	0709621	8	Letku, Slang, Hose, Schlauch L=3000			
2	0709620	2	Letku, Slang, Hose, Schlauch L=3250			
3	1144899	1	Letku, Slang, Hose, Schlauch L=490			
4	1144883	4	Letku, Slang, Hose, Schlauch L=580			
5	0709623	6	Putki + liitin, Rör + koppling, Pipe + coupling, Rohr + Verschraubung L=1910 7010			
5	1211709	6	Putki + liitin, Rör + koppling, Pipe + coupling, Rohr + Verschraubung 7010L/7010XL			
6	1113701	2	Putki + liitin, Rör + koppling, Pipe + coupling, Rohr + Verschraubung 7010			
6	1211708	2	Putki + liitin, Rör + koppling, Pipe + coupling, Rohr + Verschraubung 7010L/7010XL			
7	0709625	4	Letku, Slang, Hose, Schlauch L=1400			
7	0709626	2	Letku, Slang, Hose, Schlauch L=1150			
8	0734202A	2	Putki, Rör, Pipe, Rohr 7010			
8	0734203A	1	Putki, Rör, Pipe, Rohr 7010			
8	0734204A	1	Putki, Rör, Pipe, Rohr 7010			
8	0736201	1	Putki, Rör, Pipe, Rohr 7010L			
8	0736202	1	Putki, Rör, Pipe, Rohr 7010L			
8	0736203	1	Putki, Rör, Pipe, Rohr 7010L			
8	0736204	1	Putki, Rör, Pipe, Rohr 7010L			
8	0746201	1	Putki, Rör, Pipe, Rohr 7010XL			
8	0746202	1	Putki, Rör, Pipe, Rohr 7010XL			
8	0746203	1	Putki, Rör, Pipe, Rohr 7010XL			
8	0746204	1	Putki, Rör, Pipe, Rohr 7010XL			
9	0734205D	2	Putki, Rör, Pipe, Rohr			
10	1113805	2	Letku, Slang, Hose, Schlauch L=250			
11	1210861	4	Letku, Slang, Hose, Schlauch 7010 / 7010L			
11	1237882	4	Letku, Slang, Hose, Schlauch 7010XL			
12	1210861	4	Letku, Slang, Hose, Schlauch 7010 / 7010L			
12	1237882	4	Letku, Slang, Hose, Schlauch 7010XL			
13	1210862	4	Letku, Slang, Hose, Schlauch 7010 / 7010L / 7010XL			
14	0048622	1	Käännön vaimennin, Sväng dämpare, damper of the slewing			
15	0048621	1	Noston vaimennin, Lyft dämpare, damper of the lifting			

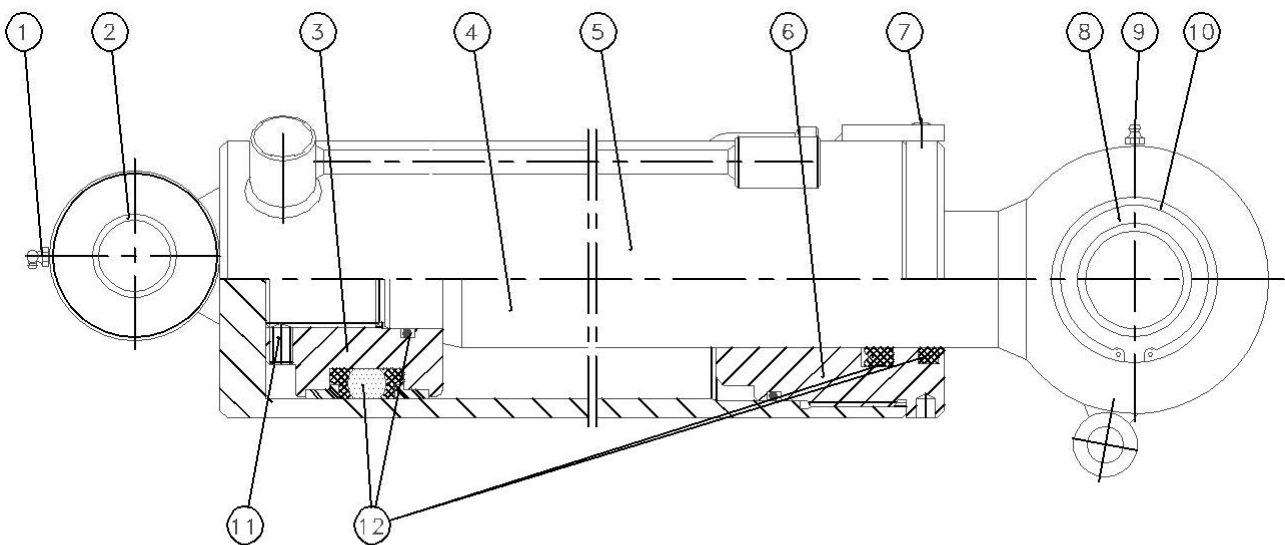
## HYDRAULILETKUT, HYDRAULSLANGAR, HYDRAULIC HOSES, SCHLÄUCHE





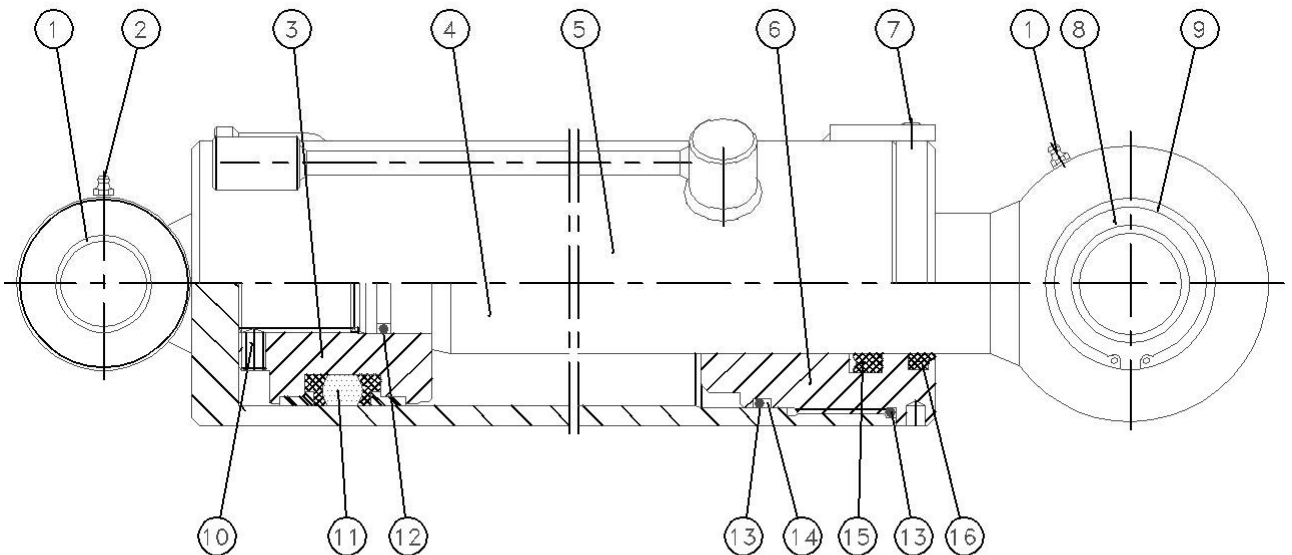
**SYLINTERIT, CYLINDAR, CYLINDERS, DIE ZYLINDERS****NOSTOSYLINTERI, LYFTCYLINDER, MAIN LIFTING CYLINDER, HUBZYLINDER  
(120/60x600)**

Pos	Part number	Qty	Part name			
			Suomi	Svenska	English	Deutsch
1	0024980	2	Rasvanippa, Smörjnippel, Grease nipple, Nippel R1/8"			
2	0016760	1	Liukulaakeri, Bussning, Bushing, Buchse WB802 4050			
3	0030555	1	Mäntä, Kolv, Piston, Kolben			
4	0030556	1	Varsi, Stång, Piston rod, Stange			
5	0030557	1	Putki, Rör, Cylinder sleeve, Zylinderrohr			
6	0030558	1	Ohjain, Styrring, Guide, Führung			
7	0020380	1	Lukkoruuvi, låsskruv, Stopscrew, Sicherungsschraube M6x10 DIN 914			
8	0030559	1	Nivellaakeri, Lager med leden, Bearing with pivot, Lager mit Gelenk GE50FO			
9	0024900	1	Rasvanippa, Smörjnippel, Grease nipple, Nippel R1/8"			
10	0024036	1	Lukkorengas, Låsring, Lockring, Sicherungsring I 90 DIN 472			
11	0020390	1	Lukkoruuvi, låsskruv, Stopscrew, Sicherungsschraube M8x16 DIN914			
12-17	0036912	1	Tiivistesarja täyd., Tätningsatts kompl., Sealing set compl., Dichtungssatz kompl.			
	0744051C	1	Sylinteri täyd., Cylinder kompl., Cylinder compl., Zylinder Kompl.			



**TAITTOPUOMIN SYLINTERI, VIKBOMCYLINDER, KNUCKLE CYLINDER,  
(ZYLINDER DES) KNICKZYLINDER (100/50x750)**

Pos	Part number	Qty	Part name			
			Suomi	Svenska	English	Deutsch
1	0016725	2	Liukulaakeri, Bussning, Bushing, Buchse	WB802 3550		
2	0024900	1	Rasvanippa, Smörjnippel, Grease nipple, Nippel	R1/8"		
3	0030550	1	Mäntä, Kolv, Piston, Kolben			
4	0030551	1	Varsi, Stång, Piston rod, Stange			
5	0030552	1	Putki, Rör, Cylinder sleeve, Zylinderrohr			
6	0030553	1	Ohjain, Styrring, Guide, Führung			
7	0020380	1	Lukkoruuvi, låsskruv, Stopscrew, Sicherungsschraube	M6x10 DIN 914		
8	0016535	1	Nivellaakeri, Lager med leden, Bearing with pivot, Lager mit Gelenk	GE40DO		
9	0024030	1	Lukkorengas, Låsring, Lockring, Sicherungsring	I 62 DIN 472		
10	0020390	1	Lukkoruuvi, låsskruv, Stopscrew, Sicherungsschraube	M8x16 DIN914		
11-16	0036907	1	Tiivistesarja täyd., Tätningssats kompl., Sealing set compl., Dichtungssatz kompl.			
	0709110	1	Sylinteri täyd., Cylinder kompl., Cylinder compl., Zylinder Kompl.			

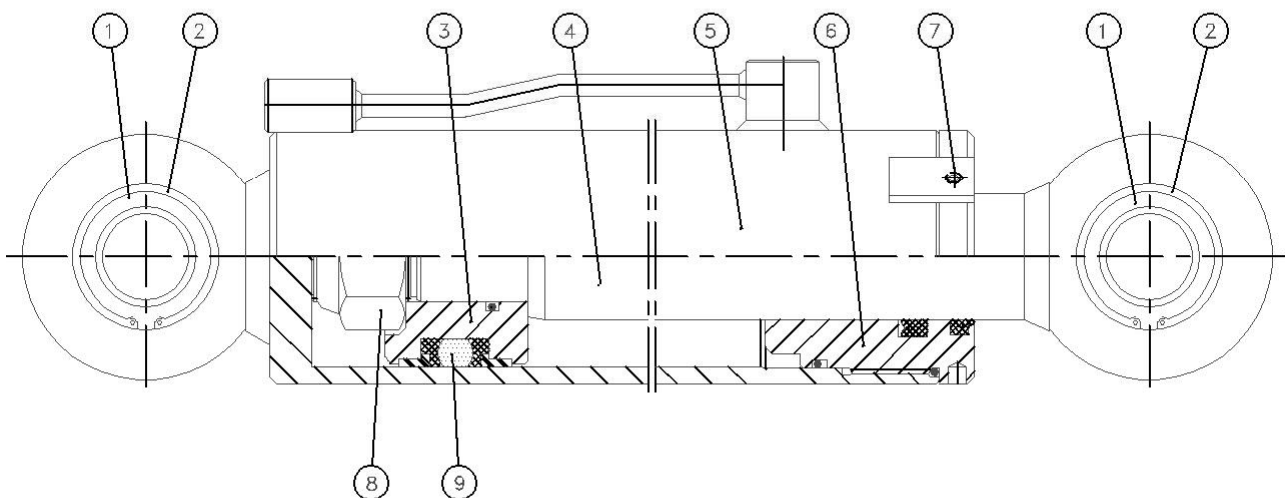


**JATKOPUOMIN SYLINTERI, TELESKOPCYLINDER, CYLINDER FOR EXTENSION BOOM, ZYLINDER FÜR TELESKPOVERLÄNGERUNG 7010/7010L (70/40x1500)**

Pos	Part number	Qty	Part name			
			Suomi	Svenska	English	Deutsch
1	0016505	2	Nivellaakeri, Lager med leden,	Bearing with pivot,	Lager mit Gelenk	GE30DO
2	0024000	2	Lukkorengas, Låsring,	Lockring,	Sicherungsring	I 47 DIN 472
3	0030532	1	Mäntä, Kolv, Piston,	Kolben		
4	0030505	1	Varsi, Stång, Piston rod,	Stange		
5	0030503	1	Putki, Rör, Cylinder sleeve,	Zylinderrohr		
6	0030536	1	Ohjain, Styrring,	Guide,	Führung	
7	0020380	1	Lukkoruuvi, låsskruv,	Stopscrew,	Sicherungschraube	M6x8 DIN 914
8	0030506	1	Mutteri, Mutter, Nut,	Mutter	UNF 1 DIN 982	
	0036902	1	Tiivistesarja täyd.,	Tätningssats kompl.,	Sealing set kompl.,	Dichtungssatz kompl.
	0734150A	1	Sylinteri täyd.,	Cylinder kompl.,	Cylinder compl.,	Zylinder Kompl.

**VAIHTOEHTOINEN JATKOPUOMIN SYLINTERI, ALTERNATIV TELESKOPCYLINDER, ALTERNATIVE CYLINDER FOR EXTENSION BOOM, ALTERNATIV ZYLINDER FÜR TELESKPOVERLÄNGERUNG 7010/7010L (60/36x1500)**

Pos	Part number	Qty	Part name			
			Suomi	Svenska	English	Deutsch
1	0016505	2	Nivellaakeri, Lager med leden,	Bearing with pivot,	Lager mit Gelenk	GE30DO
2	0024000	2	Lukkorengas, Låsring,	Lockring,	Sicherungsring	I 47 DIN 472
3	0030501	1	Mäntä, Kolv, Piston,	Kolben		
4	0030504	1	Varsi, Stång, Piston rod,	Stange		
5	0030502	1	Putki, Rör, Cylinder sleeve,	Zylinderrohr		
6	0030500	1	Ohjain, Styrring,	Guide,	Führung	
7	0020380	1	Lukkoruuvi, låsskruv,	Stopscrew,	Sicherungschraube	M6x8 DIN 914
8	0030506	1	Mutteri, Mutter, Nut,	Mutter	UNF 1 DIN 982	
	0734151A	1	Sylinteri täyd.,	Cylinder kompl.,	Cylinder compl.,	Zylinder Kompl. 60/36x1500
	0036910	1	Tiivistesarja täyd.,	Tätningssats kompl.,	Sealing set compl.,	Dichtungssatz kompl.

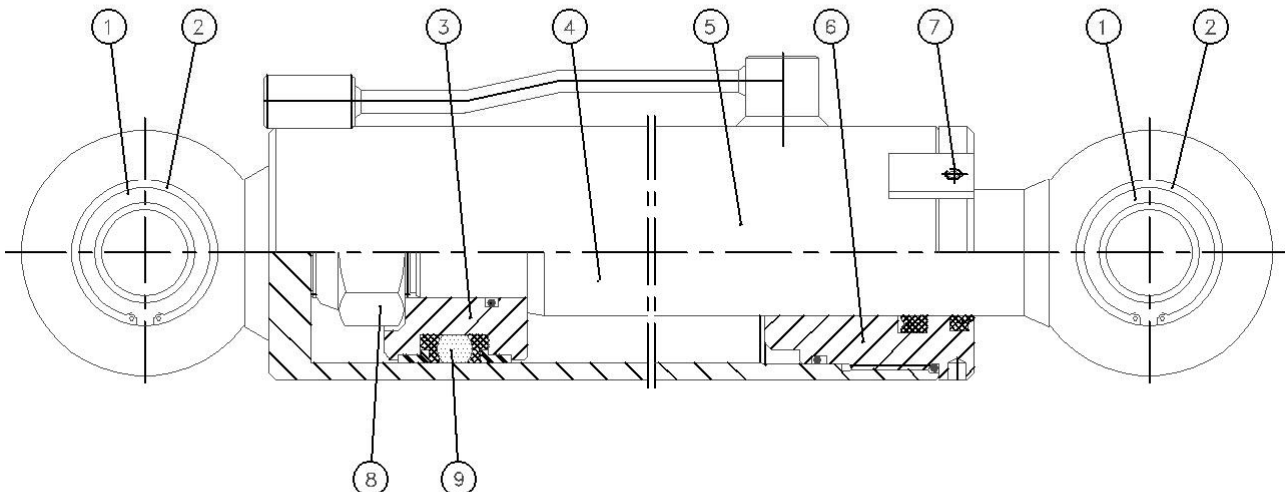


## JATKOPUOMIN SYLINTERI, TELESKOPCYLINDER, CYLINDER FOR EXTENSION BOOM, ZYLINDER FÜR TELESKPOVERLÄNGERUNG 7010XL (70/40x2000)

Pos	Part number	Qty	Part name			
			Suomi	Svenska	English	Deutsch
1	0016505	2	Nivellaakeri, Lager med leden, Bearing with pivot, Lager mit Gelenk GE30DO			
2	0024000	2	Lukkorengas, Låsring, Lockring, Sicherungsring I 47 DIN 472			
3	0030532	1	Mäntä, Kolv, Piston, Kolben			
4	0030505	1	Varsi, Stång, Piston rod, Stange			
5	0030503	1	Putki, Rör, Cylinder sleeve, Zylinderrohr			
6	0030536	1	Ohjain, Styrring, Guide, Führung			
7	0020380	1	Lukkoruuvi, låsskruv, Stopscrew, Sicherungsschraube M6x8 DIN 914			
8	0030506	1	Mutteri, Mutter, Nut, Mutter UNF 1 DIN 982			
	0036902	1	Tiivistesarja täyd., Tätningssats kompl., Sealing set compl., Dichtungssatz kompl.			
	0746100A	1	Sylinteri täyd., Cylinder kompl., Cylinder compl., Zylinder Kompl.			

## VAIHTOEHTOINEN JATKOPUOMIN SYLINTERI, ALTERNATIV TELESKOPCYLINDER, ALTERNATIVE CYLINDER FOR EXTENSION BOOM, ALTERNATIV ZYLINDER FÜR TELESKPOVERLÄNGERUNG 7010XL (60/36x2000)

Pos	Part number	Qty	Part name			
			Suomi	Svenska	English	Deutsch
1	0016505	2	Nivellaakeri, Lager med leden, Bearing with pivot, Lager mit Gelenk GE30DO			
2	0024000	2	Lukkorengas, Låsring, Lockring, Sicherungsring I 47 DIN 472			
3	0030532	1	Mäntä, Kolv, Piston, Kolben			
4	0030505	1	Varsi, Stång, Piston rod, Stange			
5	0030503	1	Putki, Rör, Cylinder sleeve, Zylinderrohr			
6	0030536	1	Ohjain, Styrring, Guide, Führung			
7	0020380	1	Lukkoruuvi, låsskruv, Stopscrew, Sicherungsschraube M6x8 DIN 914			
8	0030506	1	Mutteri, Mutter, Nut, Mutter UNF 1 DIN 982			
	0746101A	1	Sylinteri täyd., Cylinder kompl., Cylinder compl., Zylinder Kompl. 60/36x1500			
	0036902	1	Tiivistesarja täyd., Tätningssats kompl., Sealing set compl., Dichtungssatz kompl.			



**KOURAN SYLINTERI, GRIPSCYLINDER, GRAPPLE CYLINDER,  
GREIFERZYLINDER (90/50x235)**

Pos	Part number	Qty	Part name			
			Suomi	Svenska	English	Deutsch
1	0024900	2	Rasvanippa, Smörjnippel, Grease nipple, Nippel			
2	0030540	1	Mäntä, Kolv, Piston, Kolben			
3	0030541	1	Varsi, Stång, Piston rod, Stange			
4	0030542	1	Putki, Rör, Cylinder sleeve, Zylinderrohr			
5	0030542	1	Ohjain, Styrning, Guide, Führung			
6	0030506	1	Mutteri, Mutter, Nut, Mutter UNF 1 DIN 982			
	0030220	1	Tiivistesarja täyd., Tätningsatts kompl., Sealing set compl., Dichtungssatz kompl.			
	1013150A	1	Sylinteri täyd., Cylinder kompl., Cylinder compl., Zylinder Kompl.			

