

VARAOSIEN TILAAMINEN

Tilaus voidaan tehdä kolmella eri tavalla tehtaaltamme:

1. KIRJEITSE osoitteella:
OY WIKAR AB / Varaosamynti
FIN-68500 KRUUNUPYY
2. PUHELIMITSE 06 - 8232300
3. TELEFAXILLA 06 - 8232353
4. SÄHKÖPOSTITSE mail@kronos.fi

Tilauksen yhteydessä on mainittava:

- koneen nimi, sarjanumero ja vuosimalli
- osan nimi
- varaosanumero luettelon mukaan
- kappalemäärä

Elleivät nämä ole tiedossamme, voitte lähettää vaurioituneen osan näytteeksi. KOKO TEHDAS, myös varaosamynti, on SULJETTU LAUANTAISIN.

BESTÄLLNING AV RESERVDELAR

Beställning från fabriken kan ske på följande sätt:

1. per BREV:
OY WIKAR AB / Reservdelsförsäljning
FIN-68500 KRONOBY
2. per TELEFON: 06 - 8232300
3. per TELEFAX: 06 - 8282353
4. per email: mail@kronos.fi

Följande uppgifter bör framgå av beställningen:

- maskinens namn, serienummer och tillverkningsår
- reservdelens namn
- reservdelens nummer enligt reservdelskatalogen
- antal reservdelar

Saknar ni ovanstående uppgifter kan Ni även sända den skadade delen till fabriken för utbyte. FABRIKEN samt reservdelsförsäljningen är STÄNGD PÅ LÖRDAG.

HOW TO ORDER SPARE PARTS

To order spare parts from the plant should be done as below:

1. by LETTER
OY WIKAR AB / Spare part sales
FI-68500 KRONOBY
FINLAND
2. by TELEPHONE: +358 - 6 - 8232300
3. by TELEFAX: +358 - 6 - 8232353
4. by email: mail@kronos.fi

The following details should be mentioned when ordering:

- model name, serial number and year of manufacturing
- spare part name
- spare part number according to the spare part catalogue
- quantity of spareparts

If You are missing the above mentined details You can also send the defected part to the plant for exchange. The PLANT and the spare part sales is CLOSED ON SATURDAY.

WIE MAN ERSATZTEILE BESTELLT

Um Ersatzteile zu bestellen, geht man wie folgt vor:

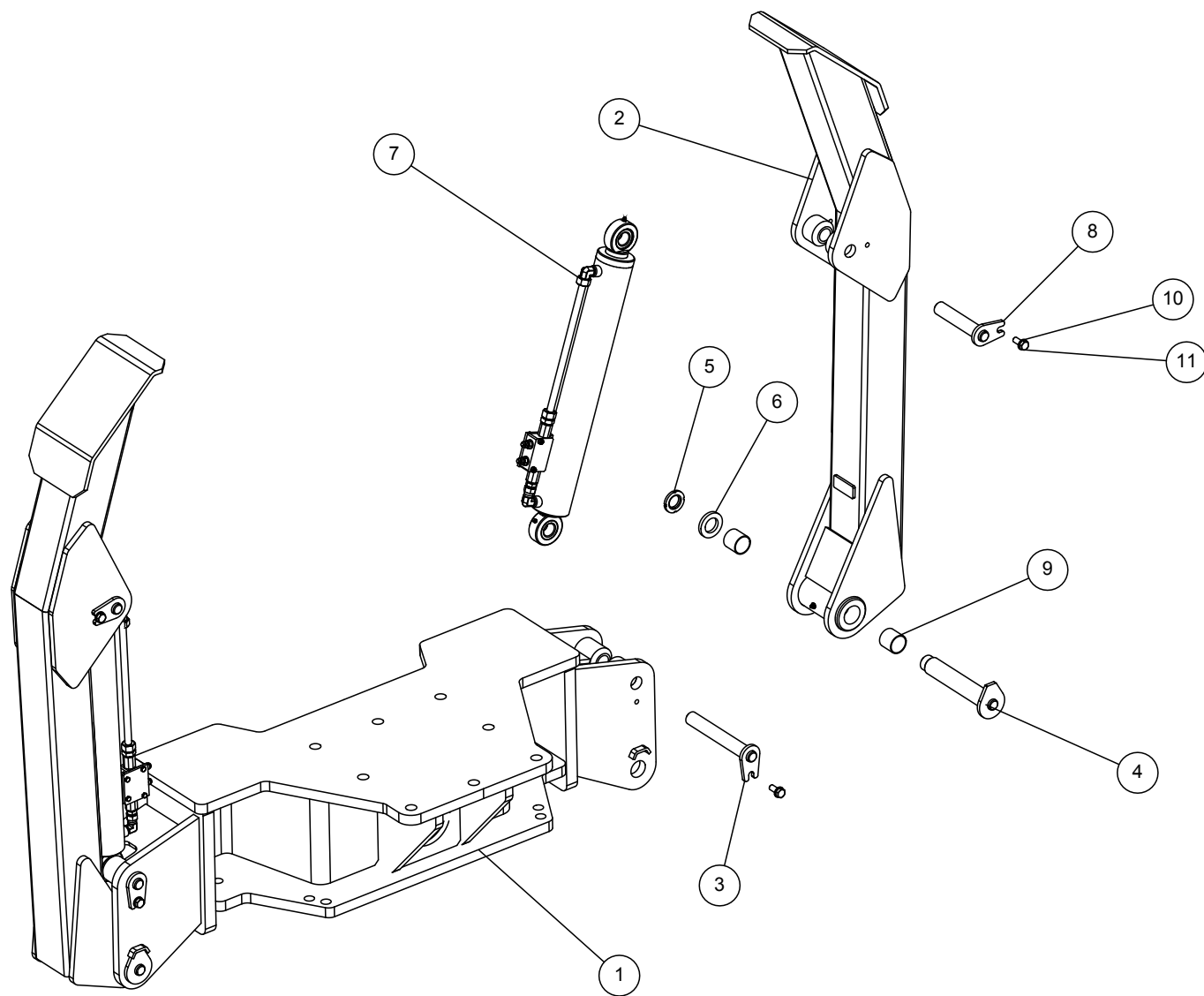
1. per BRIEF
OY WIKAR AB / Ersatzteilverkauf
FIN-68500 KRONOBY
FINLAND
2. per TELEFON: +358 - 6 - 8232300
3. per TELEFAX: +358 - 6 - 8232353
4. per Email: mail@kronos.fi

Folgende Angaben sollten in Ihrer Bestellung enthalten sein:

- Modellbezeichnung, Seriennummer und Herstellungsjahr
- Bezeichnung des Ersatzteils
- Bestellnummer des Teils entsprechende der Ersatzteilliste
- gewünschte Menge

Wenn Sie die oben genannten Einzelheiten nicht ermitteln können, senden Sie das defekte Teil zum Austausch an die Fabrik. Die Fabrik bzw. der Ersatzteilverkauf sind jeweils am SAMSTAG GESCHLOSSEN.

www.kronos.fi



VIITE POS. POS. ITEM	KPL ST STCK PCS	OSA N:O BEST.NR TEIL-NR. PART NO.	MITTA MÄTT MASS DIMENSION	OSAN NIMI	BENÄMNING	NAME DER TEILS	DESCRIPTION
1	1	9837002C		Runko	Stativ	Stativ	Base
2	2	9837004A		Tukijalka hitsattu	Stödfot	Stutz	Support leg
3	2	9837029A		Sylinterin ylätappi	Tapp övre	Zapfen oben	Pin upper
4	2	9837027B		Niveltappi	Ledtapp	Drehbolzen	Joint pin
5	2	0021400	M35x1.5	Akselimutteri	Axelmutter	Achsenmutter	Axle nut
6	2	0708129		Aluslevy	Bricka	Unterlage	Washer
7	2	9813091C	75/50x400	Sylinteri	Cylinder	Zylinder	Cylinder
8	2	9837031		Sylinterin alatappi	Tapp nedre	Zapfen neben	Pin lower
9	2	0016750	40/44x40	Liukulaakeri	Glidlager	Gleitlager	Slide bearing
10	4	0021540	M12	Aluslevy	Bricka	Unterlage	Washer
11	4	0018450	M12x30	Kuusioruuvi	Skruv	Schraube	Screw